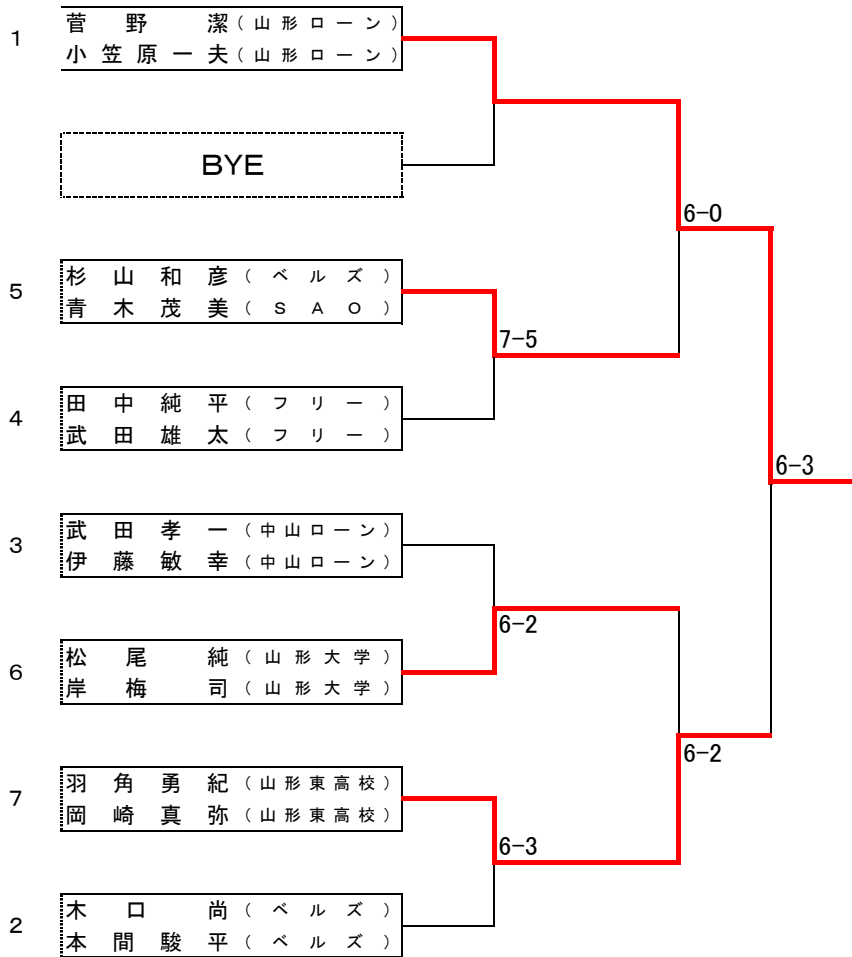
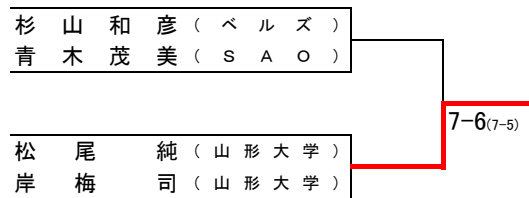


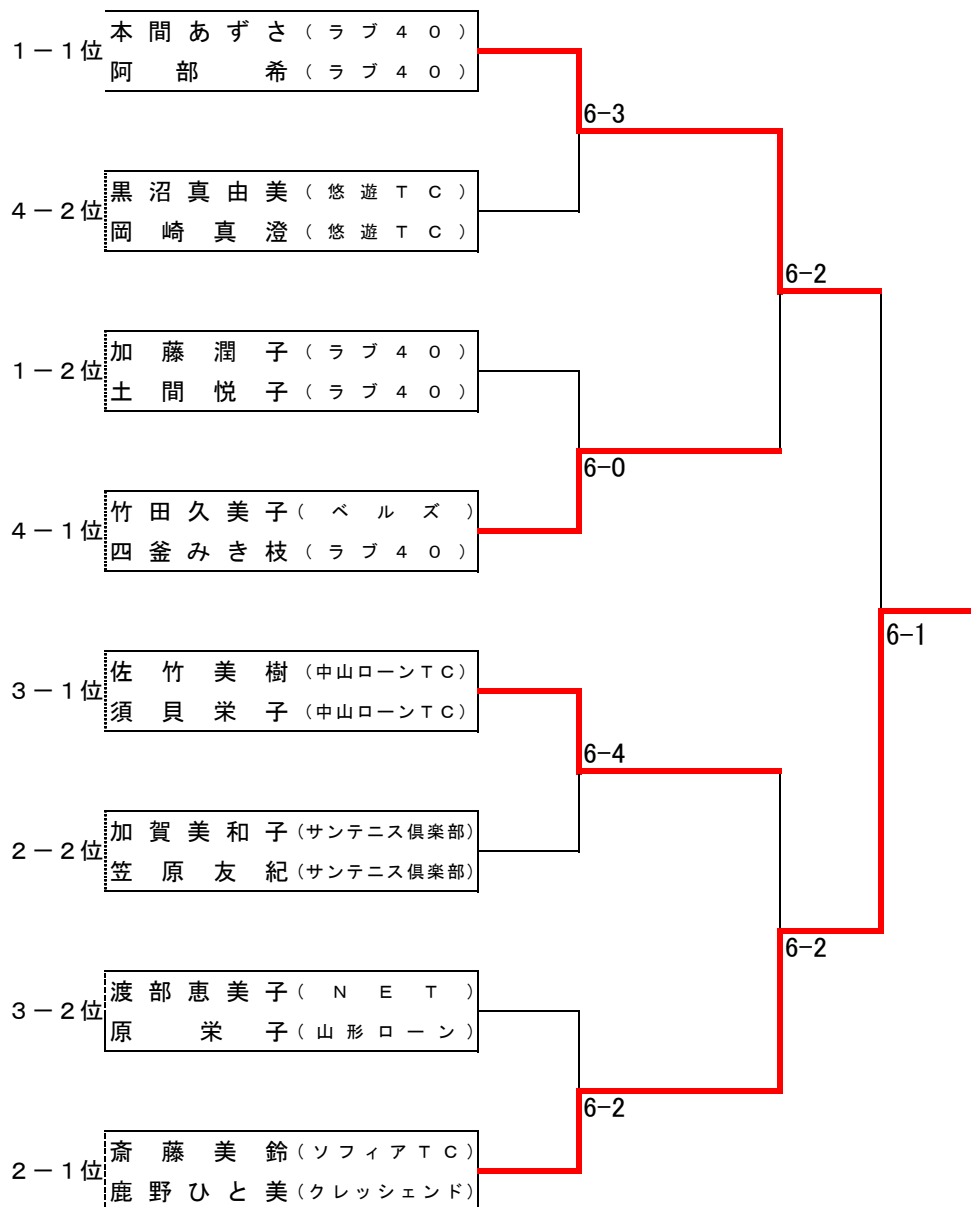
【一般男子Bクラス決勝トーナメント】



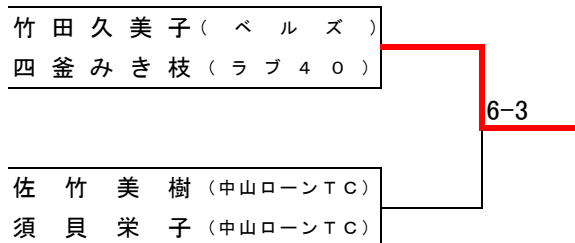
【3位決定戦】



### 【一般女子Bクラス決勝トーナメント】



### 【3位決定戦】



【一般男子Bクラス予選リーグ】

1 ブロック		1	2	3	勝/負	順位	ゲーム	確率	勝率 順位			
1	菅野 潔 (山形ローン)	6	○	6	0	2	-	0	1	12	92.3	1
	小笠原 一夫 (山形ローン)		—							0		
2	高橋 佳広 (三百坊TC)	1	×	6	6	0	1	-	1	7	53.8	2
	片山 和彦 (三百坊TC)		—							0		
3	笹原 綾太 (山形南高校)	0	×	6	0	×	-	2	3	0	0	3
	沖 祐哉 (山形南高校)		—							6		

2 ブロック		1	2	3	勝/負	順位	ゲーム	確率	勝率 順位			
1	木口 尚 (ベルズ)	6	○	6	1	2	-	0	1	12	80	1
	本間 駿平 (ベルズ)		—							2		
2	松本 孝志 (ウィナーズ)	2	×	6	6	0	1	-	1	8	57.1	2
	那須 将紀 (悠遊TC)		—							0		
3	高野 林人 (山形南高校)	1	×	6	0	×	-	2	3	1	7.69	3
	伊藤 幸一 (山形南高校)		—							6		

3 ブロック		1	2	3	勝/負	順位	ゲーム	確率	勝率 順位			
1	武田 孝一 (中山ローン)	6	○	6	1	2	-	0	1	12	92.3	1
	伊藤 敏幸 (中山ローン)		—							0		
2	山川 知之 (Aplis)	0	×	6	6	0	3	1	-	6	40	2
	本田 和雄 (フリー)		—							6		
3	長岡 佑磨 (山形南高校)	1	×	6	3	×	-	2	3	4	25	3
	山上 良介 (山形南高校)		—							6		

4 ブロック		1	2	3	勝/負	順位	ゲーム	確率	勝率 順位			
1	荒井 啓 (小白川TC)	1	×	6	6	○	4	1	-	7	41.2	2
	清野 義信 (小白川TC)		—							6		
2	田中 純平 (フリー)	6	○	6	0	1	-	0	2	12	92.3	1
	武田 雄太 (フリー)		—							1		
3	宮田 光 (山形南高校)	4	×	6	0	×	-	2	3	4	25	3
	吉田 健人 (山形南高校)		—							6		

5 ブロック		1	2	3	勝/負	順位	ゲーム	確率	勝率 順位			
1	杉山 和彦 (ベルズ)	6	○	6	1	2	-	0	1	12	80	1
	青木 茂美 (SAO)		—							2		
2	三浦 利明 (小白川TC)	2	×	6	6	○	2	1	-	8	50	2
	菊地 朗 (小白川TC)		—							6		
3	里見 迅施 (山形南高校)	1	×	6	2	×	-	2	3	3	20	3
	古内 孝太郎 (山形南高校)		—							6		

6 ブロック		1	2	3	4	勝/負	順位	ゲーム	確率	勝率 順位							
1	山口 正嗣 (モーニング)	4	×	6	2	×	6	2	×	6	0	-	3	4	8	30.8	4
	大場 優人 (山形東高校)		—												6		
2	齋藤 靖 (小白川TC)	6	○	6	2	×	6	0	×	6	1	-	2	3	8	33.3	3
	三澤 健一 (小白川TC)		—												4		
3	佐藤 元 (山本学園)	6	○	6	2	×	6	4	×	6	2	-	1	2	16	61.5	2
	塩野 博哉 (山本学園)		—												2		
4	松尾 純 (山形大学)	6	○	6	0	6	○	4	-	3	-	0	1	1	18	75	1
	岸 梅司 (山形大学)		—												2		

7 ブロック		1	2	3	4	勝/負	順位	ゲーム	確率	勝率 順位							
1	小関 健一 (サンテニス倶楽部)	2	×	6	0	×	6	6	○	3	1	-	2	2	8	34.8	3
	竹田 弘幸 (サンテニス倶楽部)		—												6		
2	羽角 勇紀 (山形東高校)	6	○	6	6	○	1	6	○	4	3	-	0	1	18	72	1
	岡崎 真弥 (山形東高校)		—												2		
3	高野 拓也 (山形学院)	6	○	6	1	×	6	-	-	1	-	1	2	2	7	53.8	2
	斉藤 勇氣 (山形学院)		—												0		
4	山口 晶太 (山形南高校)	3	×	6	4	×	6	0	×	6	-	-	3	4	7	28	4
	高橋 雅信 (山形南高校)		—												6		

【一般女子Bクラス予選リーグ】

1 ブロック		1		2		3		勝/負		順位	ゲーム	確率	勝率 順位			
1	渡部 恵美子 (NET)	7	○ —	5	× —	7	6	○ —	0	1	-	1	2	11	61.1	2
	原 栄子 (山形ローン)													18		
2	本間 あずさ (ラブ40)	2	× —	6	0	× —	6	○ —	2	2	-	0	1	13	65	1
	阿部 希 (ラブ40)													20		
3	佐東 ひとみ (サンテニス倶楽部)	0	× —	6	7	○ —	5	○ —	0	-	2	3	2	14.3	3	
	山崎 サユリ (サンテニス倶楽部)												14			

RET

2 ブロック		1		2		3		勝/負		順位	ゲーム	確率	勝率 順位			
1	斎藤 美鈴 (ソフィアTC)	0	× —	6	7	○ —	5	○ —	0	2	-	0	1	12	100	1
	鹿野 ひと美 (クレッシェンド)													12		
2	杉山 貴子 (ベルズ)	0	× —	6	7	○ —	5	× —	7	0	-	2	3	5	27.8	3
	熊谷 真由美 (ベルズ)													18		
3	黒沼 真由美 (悠遊TC)	0	× —	6	7	○ —	5	○ —	5	1	-	1	2	7	38.9	2
	岡崎 真澄 (悠遊TC)													18		

3 ブロック		1		2		3		勝/負		順位	ゲーム	確率	勝率 順位				
1	佐竹 美樹 (中山ローンTC)	3	× —	6	7	○ —	3	7	○ —	6	2	-	0	1	13	59.1	2
	須貝 栄子 (中山ローンTC)														22		
2	大場 美佐子 (サンテニス倶楽部)	3	× —	6	7	○ —	3	7	○ —	6	0	-	2	3	4	25	3
	梅津 幸子 (サンテニス倶楽部)														16		
3	加藤 潤子 (ラブ40)	6	× —	7	6	○ —	1	7	○ —	6	1	-	1	2	12	60	1
	土間 悦子 (ラブ40)														20		

4 ブロック		1		2		3		4		勝/負		順位	ゲーム	確率	勝率 順位					
1	竹田 久美子 (ベルズ)	4	× —	6	7	○ —	4	6	○ —	1	6	○ —	2	3	-	0	1	18	72	1
	四釜 みき枝 (ラブ40)																	25		
2	松野 朱実 (ベルズ)	4	× —	6	7	○ —	5	× —	7	0	× —	6	0	-	3	4	9	32.1	4	
	青木 真千 (ベルズ)																28			
3	佐藤 久美 (悠遊TC)	1	× —	6	7	○ —	5	7	○ —	6	1	-	1	3	8	42.1	3			
	升川 富士子 (悠遊TC)														19					
4	加賀 美和子 (サンテニス倶楽部)	2	× —	6	6	○ —	0	6	○ —	0	2	-	1	2	14	70	2			
	笠原 友紀 (サンテニス倶楽部)														20					