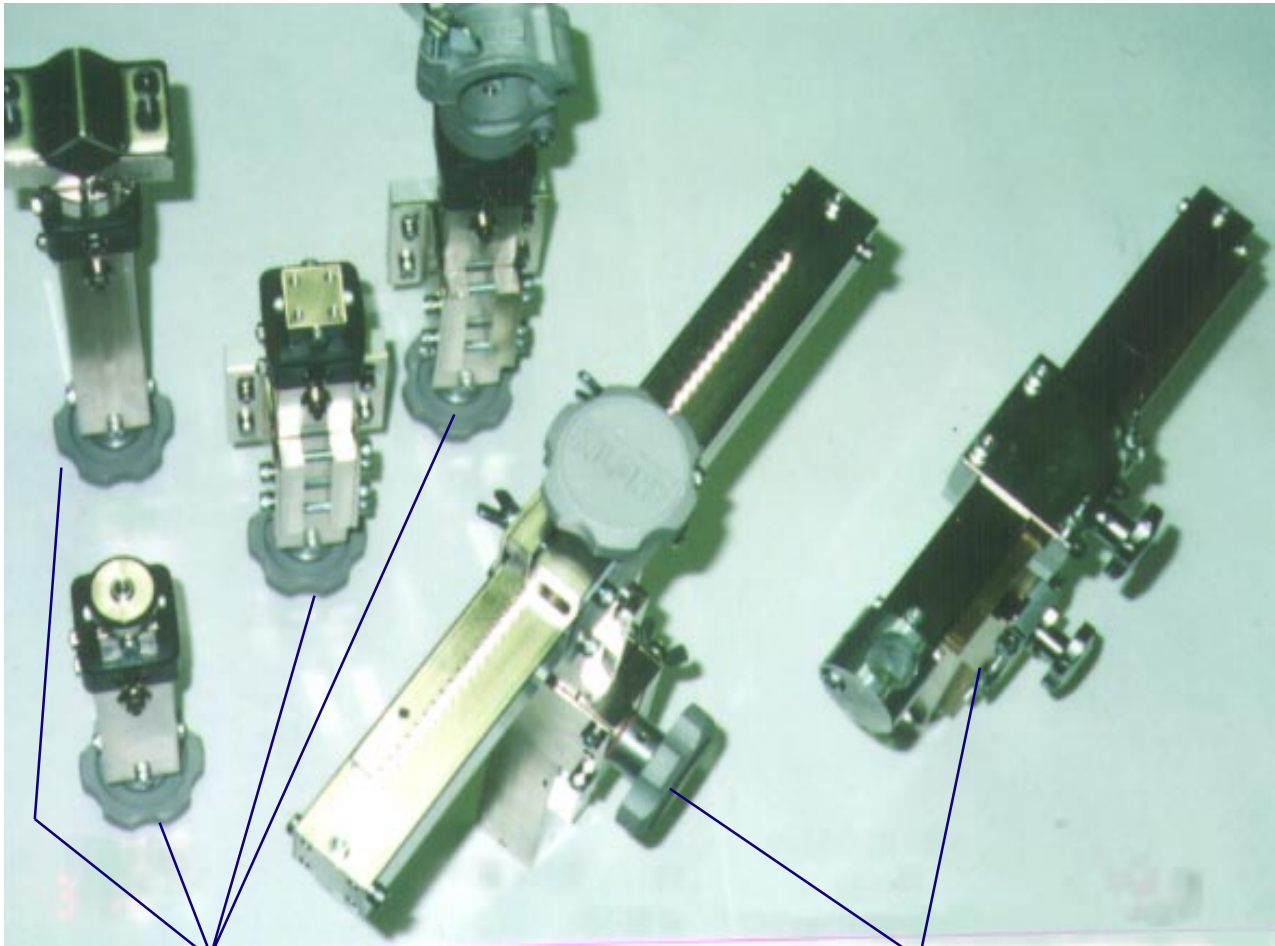


新製品情報！！

KILONY

簡易治具ユニット HH・HJ・HK・HL型 (スクリュウアジャスター・ラックアジャスター・ホルダー類)



スクリュウアジャスターHJR型

ラックアジャスター HL型

豊富な種類で、トーチまわりをまとめます！！

キロニーの簡易治具ユニットの製品に、新たな製品が加わりました。

スクリュウアジャスターHJR型は、以前のHJRシリーズのイメージのまま内部構造を一新しました。ネジ式の駆動機構は、大型ベアリングによる回転支持部を設けており、スムーズに細かい位置調整が出来ます。しかも、外部との接続方法も(1)従来の菱形トーチクランプ接続(2)HH型丸形トーチクランプ接続(3)HJR本体角パイプ部を直接接続する角フランジ接続(4)HSL型パイプホルダー類の直接接続の4種類を組み合わせられます。スクリュウアジャスターHJRシリーズは、調節ストローク50mm/100mmの2種類です。各種の組込に必要なフランジ・ブロックが用意されています。

スクリュウアジャスターHKR-100は、角パイプ製のHJRを更に頑健にしたタイプです。HKRは、ロストワックス製丸形本体です。各種の組込に必要なフランジ・ブロックが用意されています。

ラックアジャスターHLシリーズは、従来の50mm角パイプ製HL55に加え、HL33/HL22を用意しました。支持するものにより自由に選択できます。HL型ラックアジャスターは、ラック/ピニオン駆動のため、作業者の意のまま素早い動作に対応します。

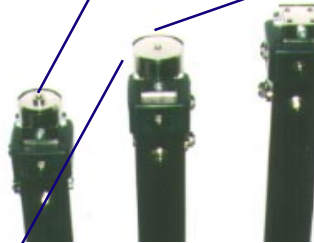
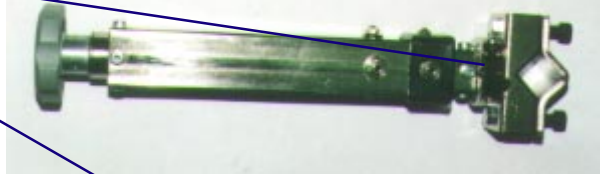
HL33/HL22シリーズは、HJRシリーズと完全に互換がとれており、HJRシリーズの各部との接続が自由に出来ます。HL22は、HJRの伸縮アーム部と同サイズの角パイプを本体に使用しています。HL33は、HJRの本体部と同サイズの角パイプを使用しています。

ラックアジャスターの素早い対応とスクリュウアジャスターの細かい対応とを組み合わせた作業者の感覚にあったトーチ支持調整機構が実現します。

新しいHJR/HLシリーズと対応して更に種類の増えたHH/HSLホルダー類・HK型スクリュウアジャスターシリーズで、現場の状況にあった装置を製作することが出来ます。

ORIGINAL

菱形クランプ取付例 型式HJR - 101AH



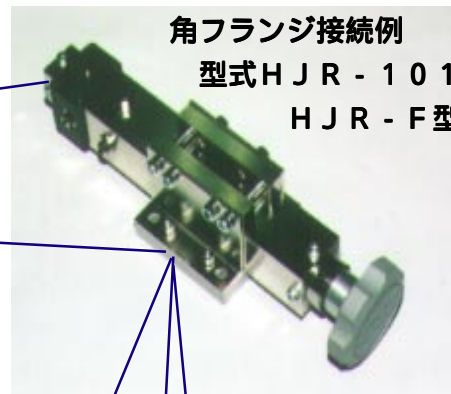
取付部拡大写真
左から

- (1) 菱形クランプ用 H J H - A
- (2) 丸形クランプ用 H J H - B
- (3) 汎用接続用 H J H - C

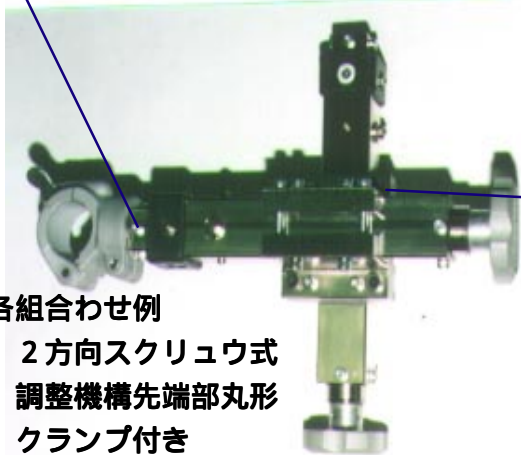
丸形クランプ取付例 型式HJR - 101B32



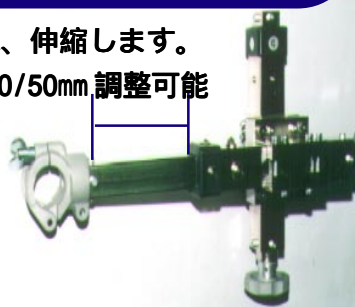
角フランジ接続例
型式HJR - 101Cと
HJR - F型フランジ



各組合わせ例
2方向スクリュウ式
調整機構先端部丸形
クランプ付き



HJRアーム部は、伸縮します。
100/50mm調整可能

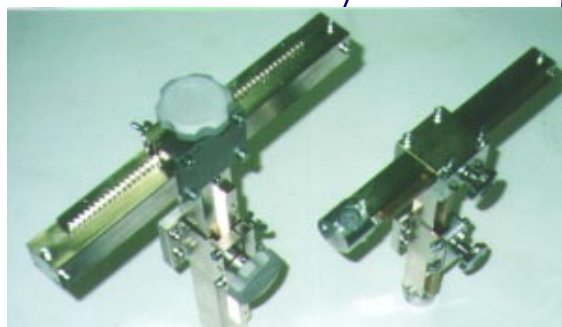


HL22型
HJRの
アーム部と
接続可能

ラックアジャスター
HL55型

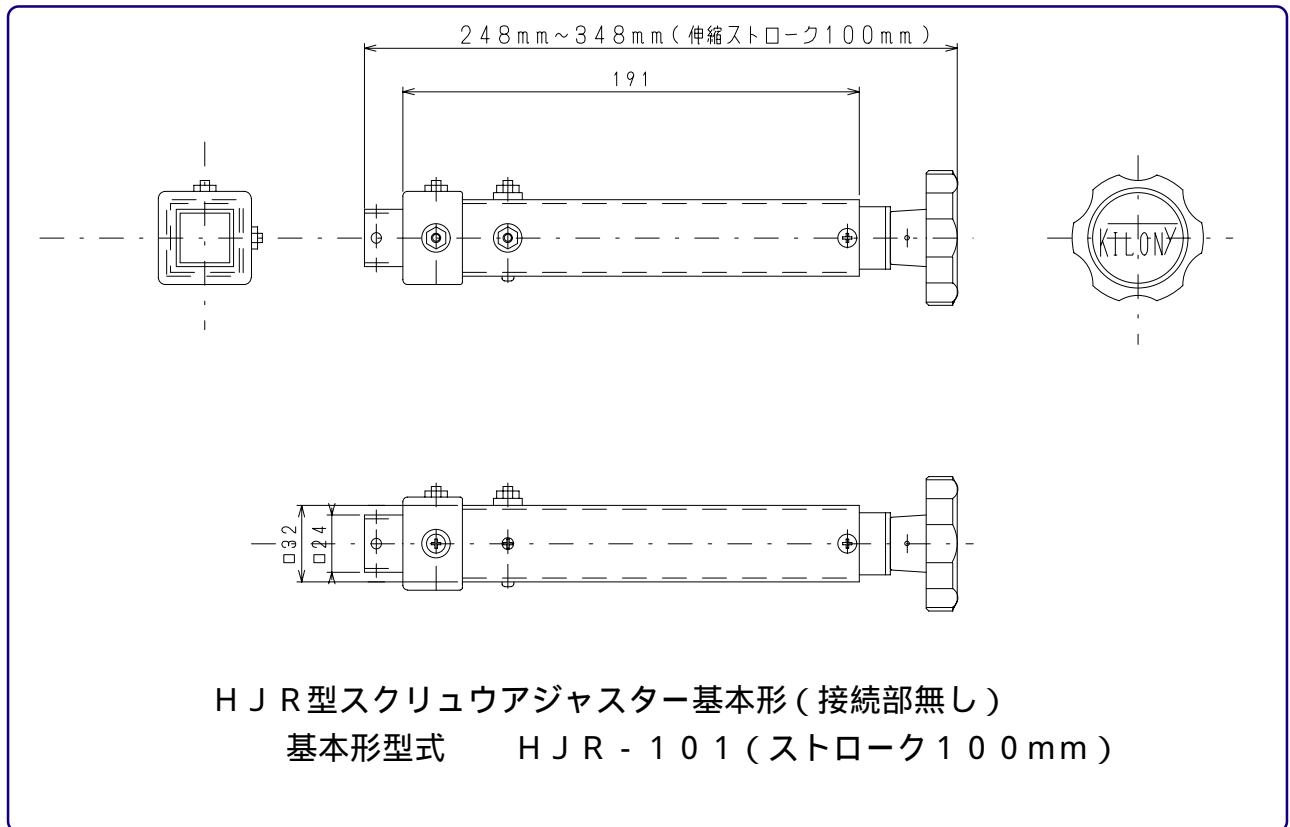


ラックアジャスター
HL33型
HJR本体との接続可能

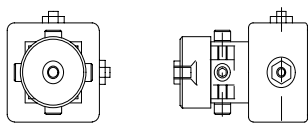


新製品情報！！

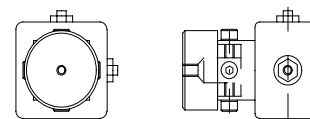
KILONY



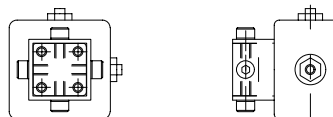
菱形トーチクランプ用
HJH-A



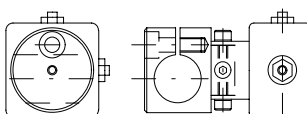
HH丸形トーチクランプ用
HJH-B



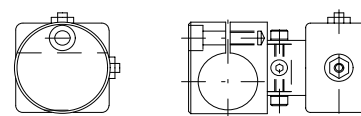
汎用接続用
HJH-C



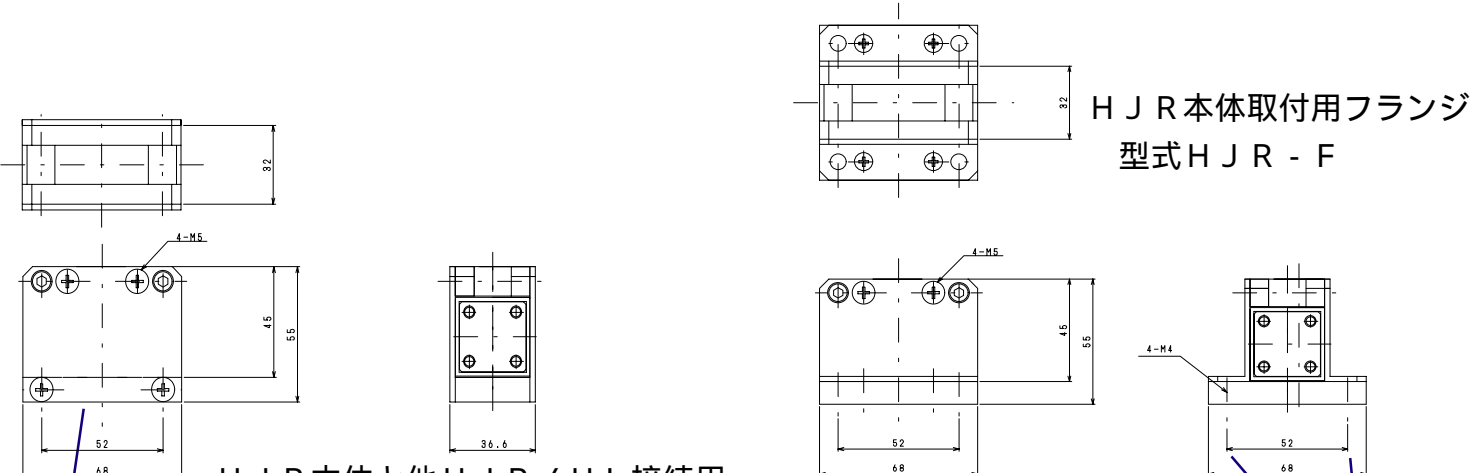
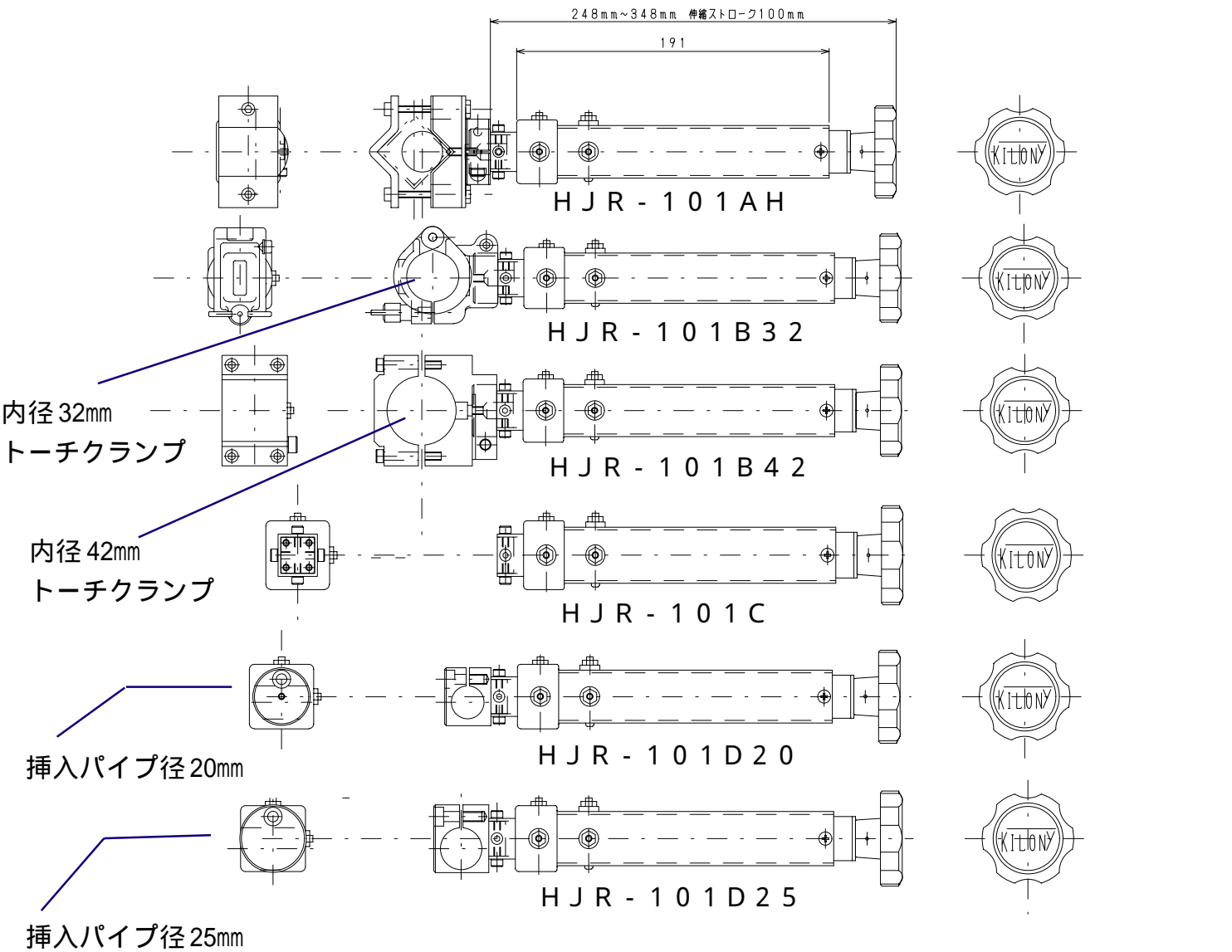
20mmパイプ接続用
HJH-D20



25mmパイプ接続用
HJH-D25



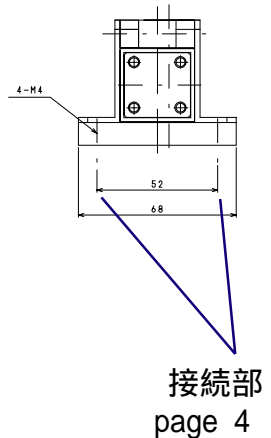
ORIGINAL



HJR本体と他HJR/HL接続用
クロスブロック

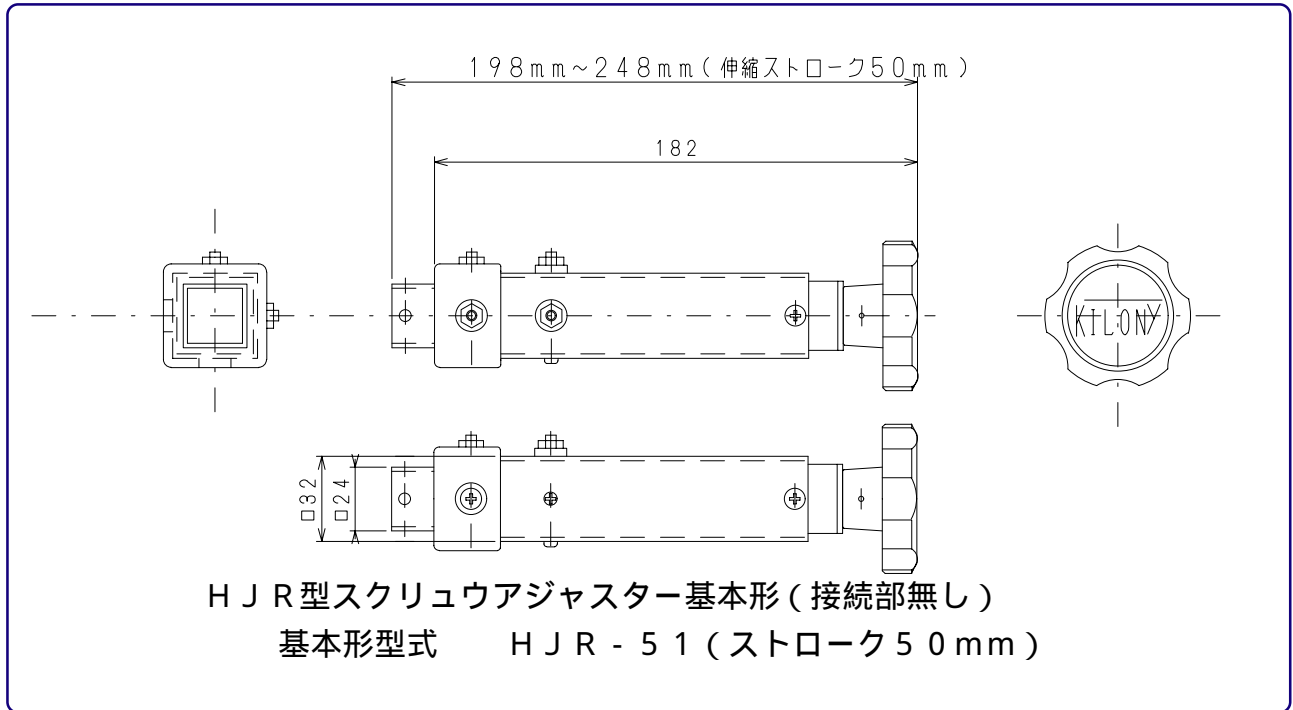
接続部
C22とC33と
相違あり

HJR-C22 (HJR・HL22接続)
HJR-C33 (HL33接続)

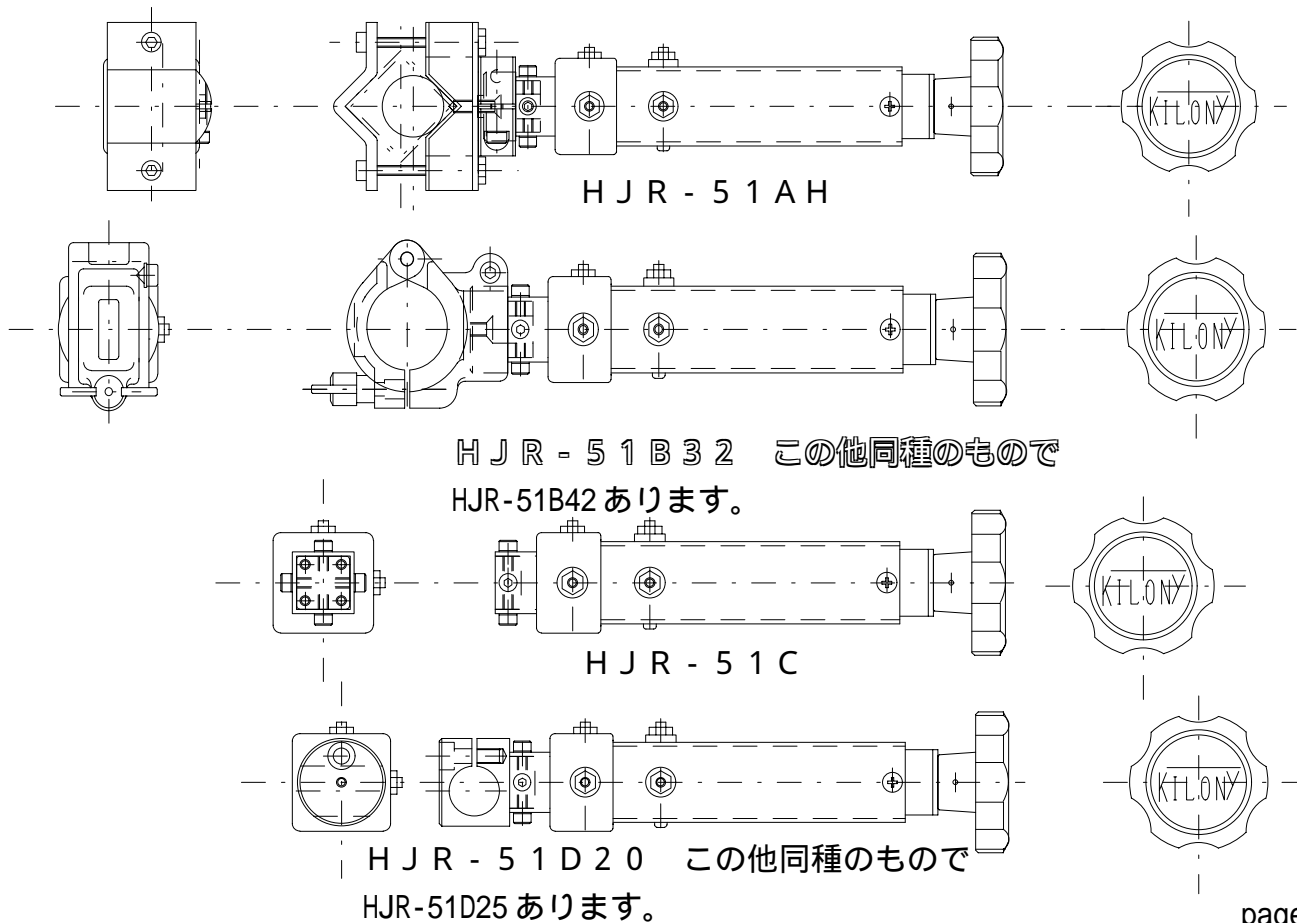


新製品情報！！

KILONY



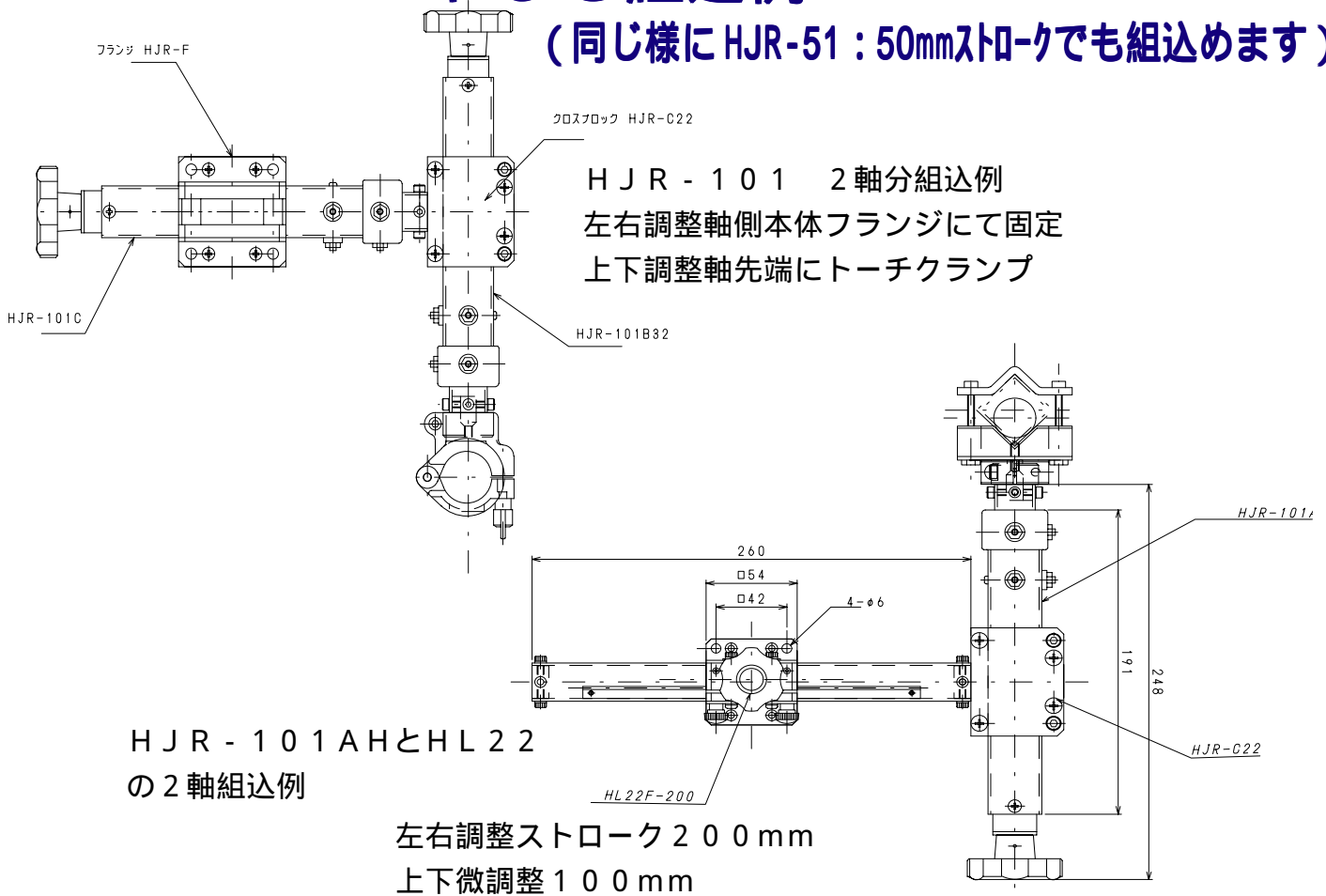
[組込ユニット代表例]



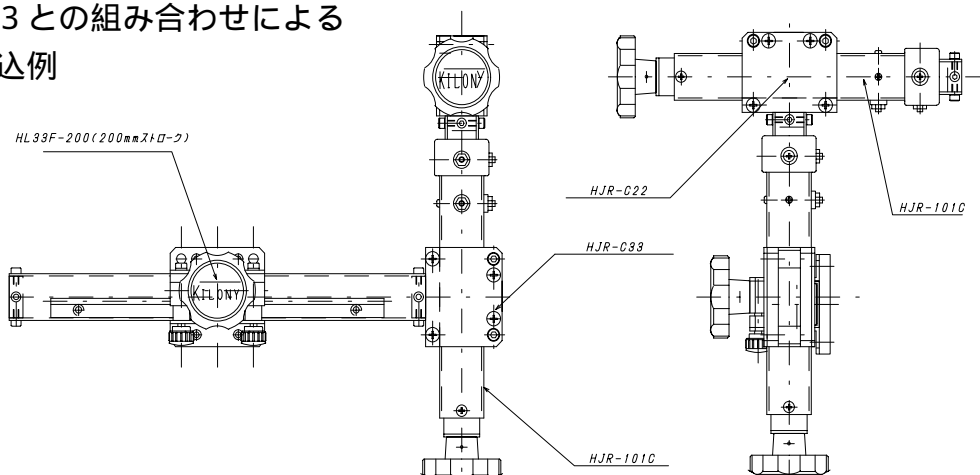
ORIGINAL

HJR-101による組込例

（同じ様にHJR-51：50mmストロークでも組込めます）



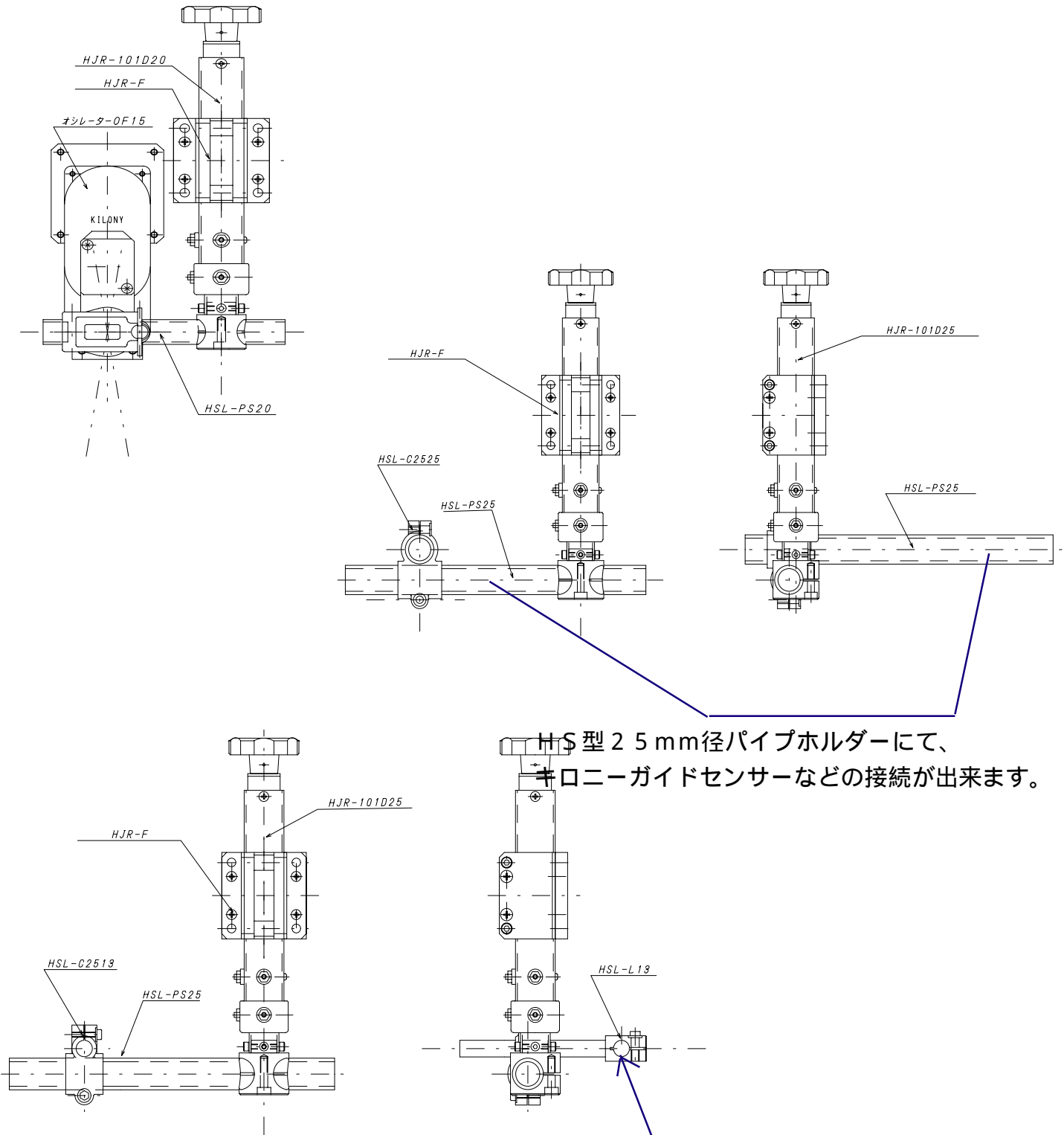
HL33との組み合わせによる 3軸組込例



新製品情報！！

KILONY

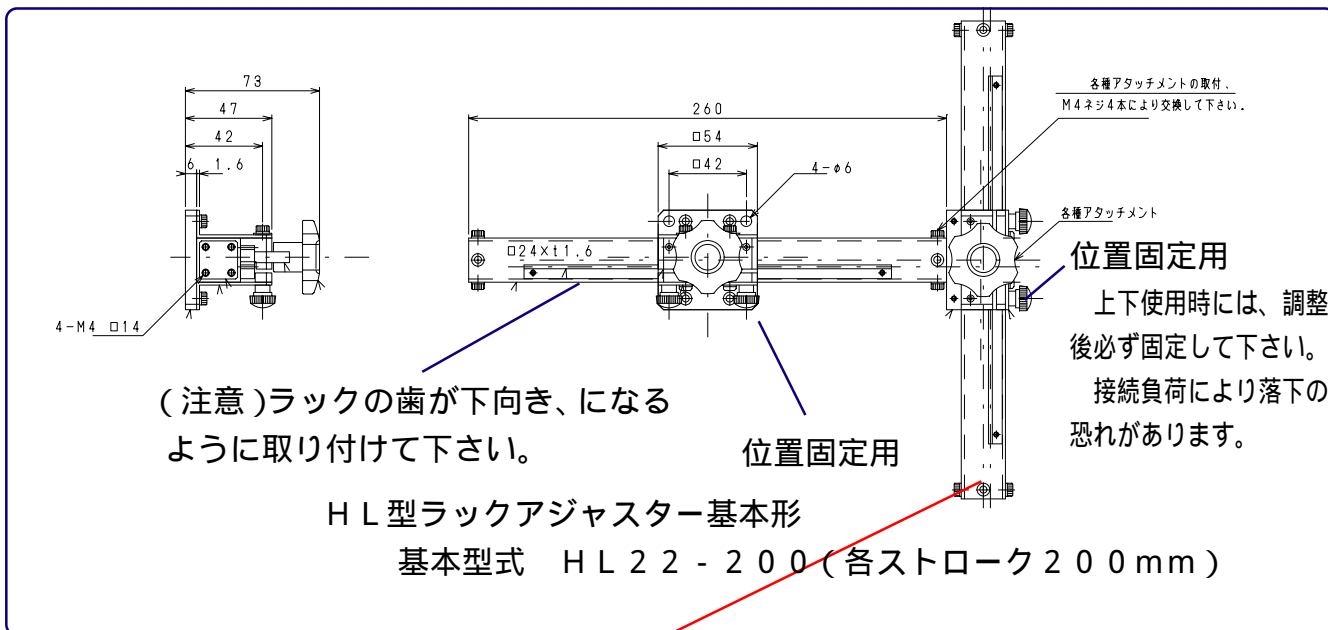
上下1軸のスクリューアジャスターと
キロニーオシレーターヘッドOF15の
調整機構組込例



H\$型25mm径パイプホルダーにて、
キロニーガイドセンサーなどの接続が出来ます。

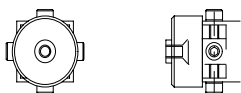
キロニーガイドセンサーの検知器調整ホルダーを接続できます。
接続13mm径にて

ORIGINAL



菱形トーチクランプ用

H J H - A



汎用接続用（基本形）

H J H - C



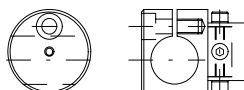
HH丸形トーチクランプ用

H J H - B



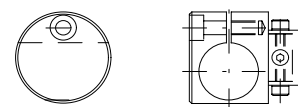
20 mmパイプ接続用

H J H - D 20



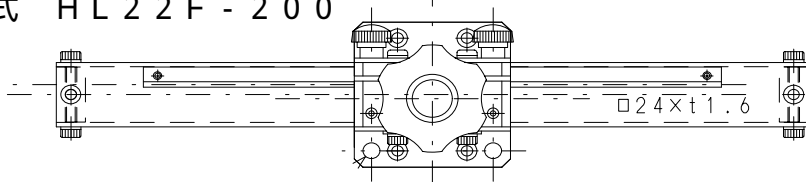
25 mmパイプ接続用

H J H - D 25



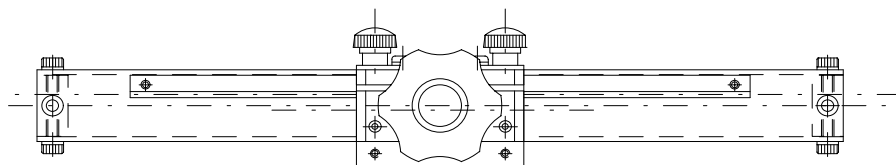
1軸ラックアジャスター 取付フランジ付き

型式 HL 22 F - 200



1軸ラックアジャスター
クロスブロック付き

型式 HL 22 C - 200

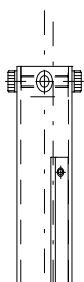


ラックアジャスター

HL 22シリーズ

基本形両端部

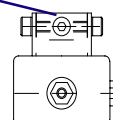
汎用C型接続部



スクリューアジャスター

H J Rシリーズ

汎用C型接続部



新製品情報！！

KILONY

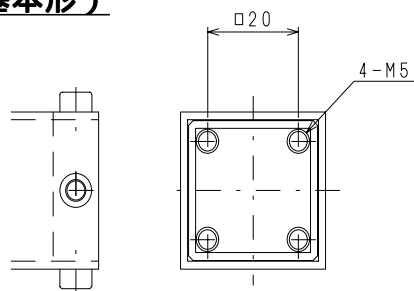
(注意)ラックの歯が下向き、になるように取り付けて下さい。

位置固定用
上下使用時には、調整後必ず固定して下さい。
接続負荷により落下の恐れがあります。

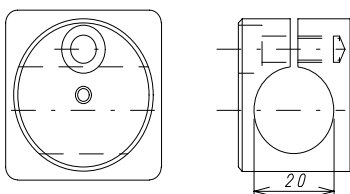
HL型ラックアジャスター基本形
基本型式 HL33-200 (各ストローク200mm)
基本型式 HL33-300 (各ストローク300mm)

汎用接続用（基本形）

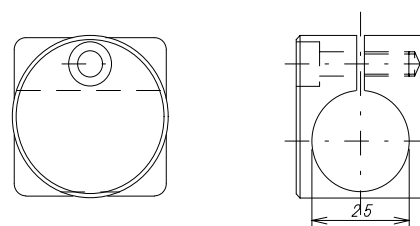
HLH-C



20mmパイプ接続用
HLH-D20



25mmパイプ接続用
HLH-D25

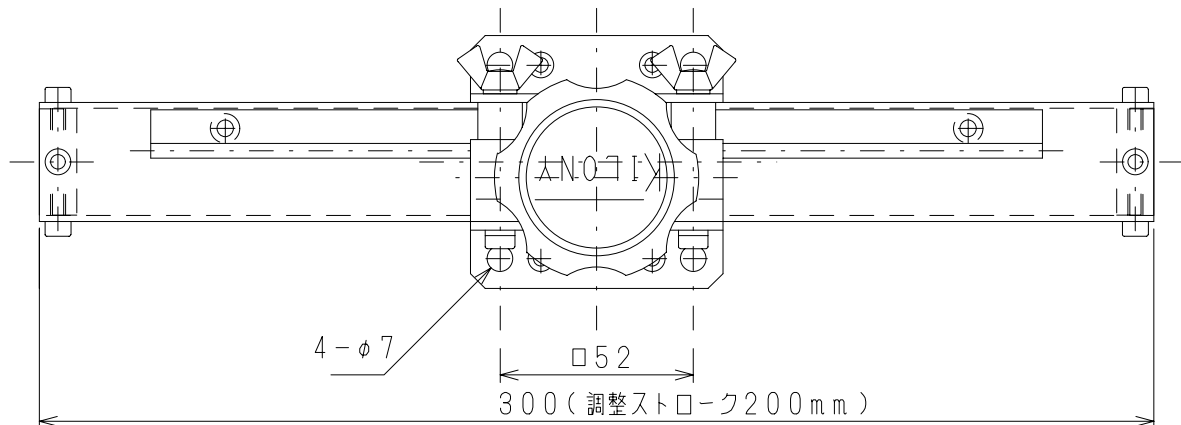


ORIGINAL

1軸ラックアジャスター 取付フランジ付き

型式 HL33F-200 (調整ストローク200mm)

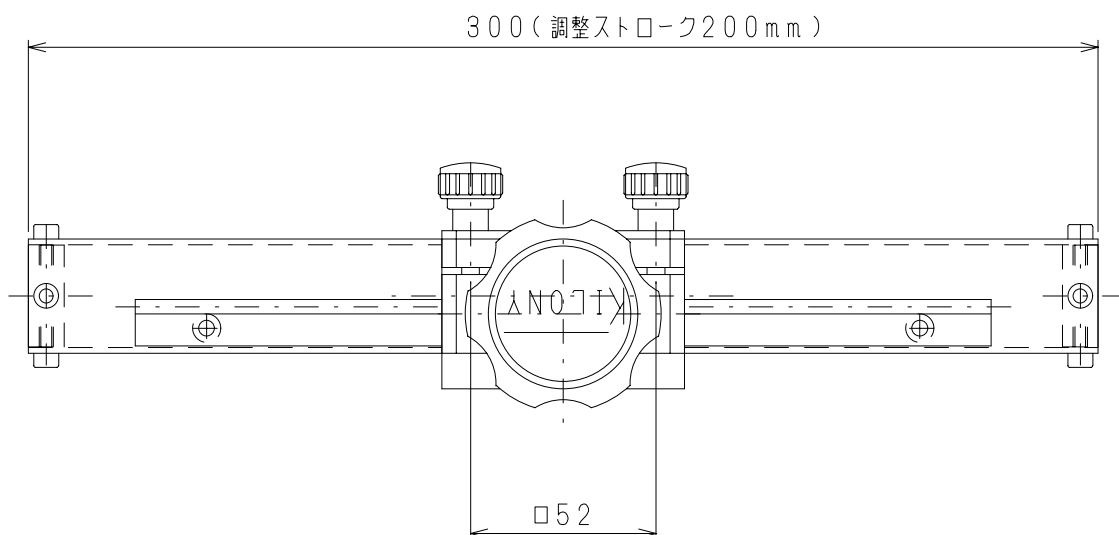
型式 HL33F-300 (調整ストローク300mm) 図面は、HL33F-200



1軸ラックアジャスター クロスブロック付き

型式 HL33C-200 (調整ストローク200mm)

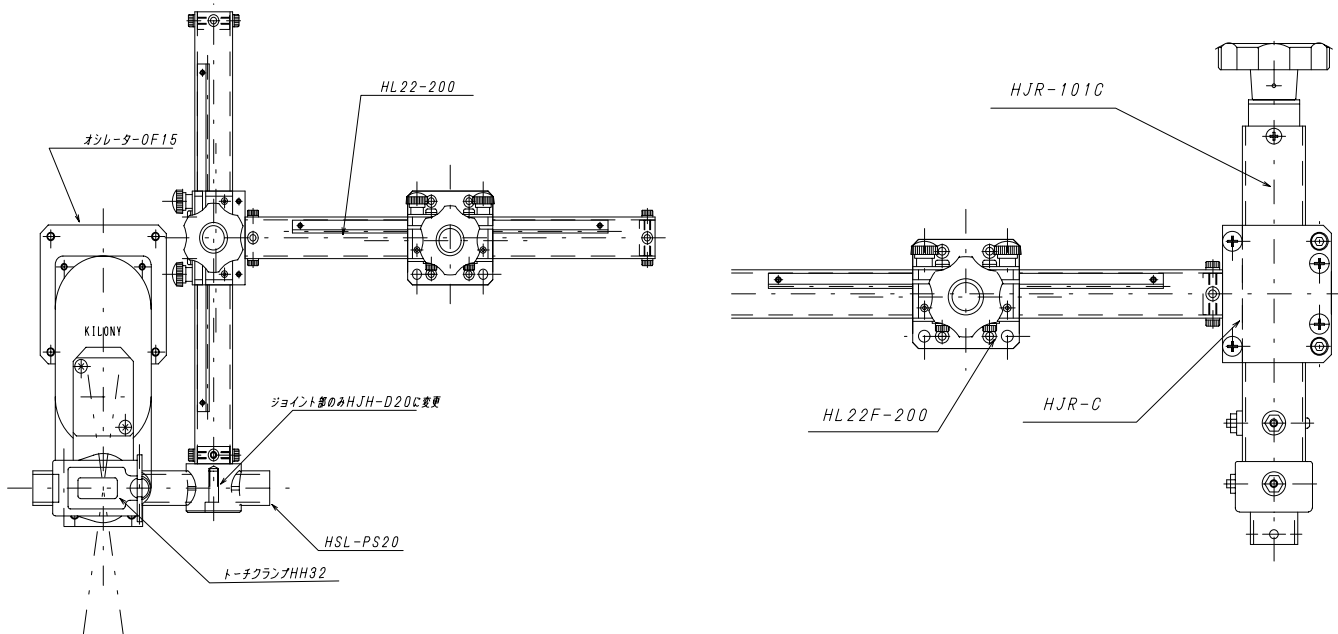
型式 HL33C-300 (調整ストローク300mm) 図面は、HL33C-200



新製品情報！！

KILONY

HL22シリーズによる組込例



HL33シリーズによる組込例

