

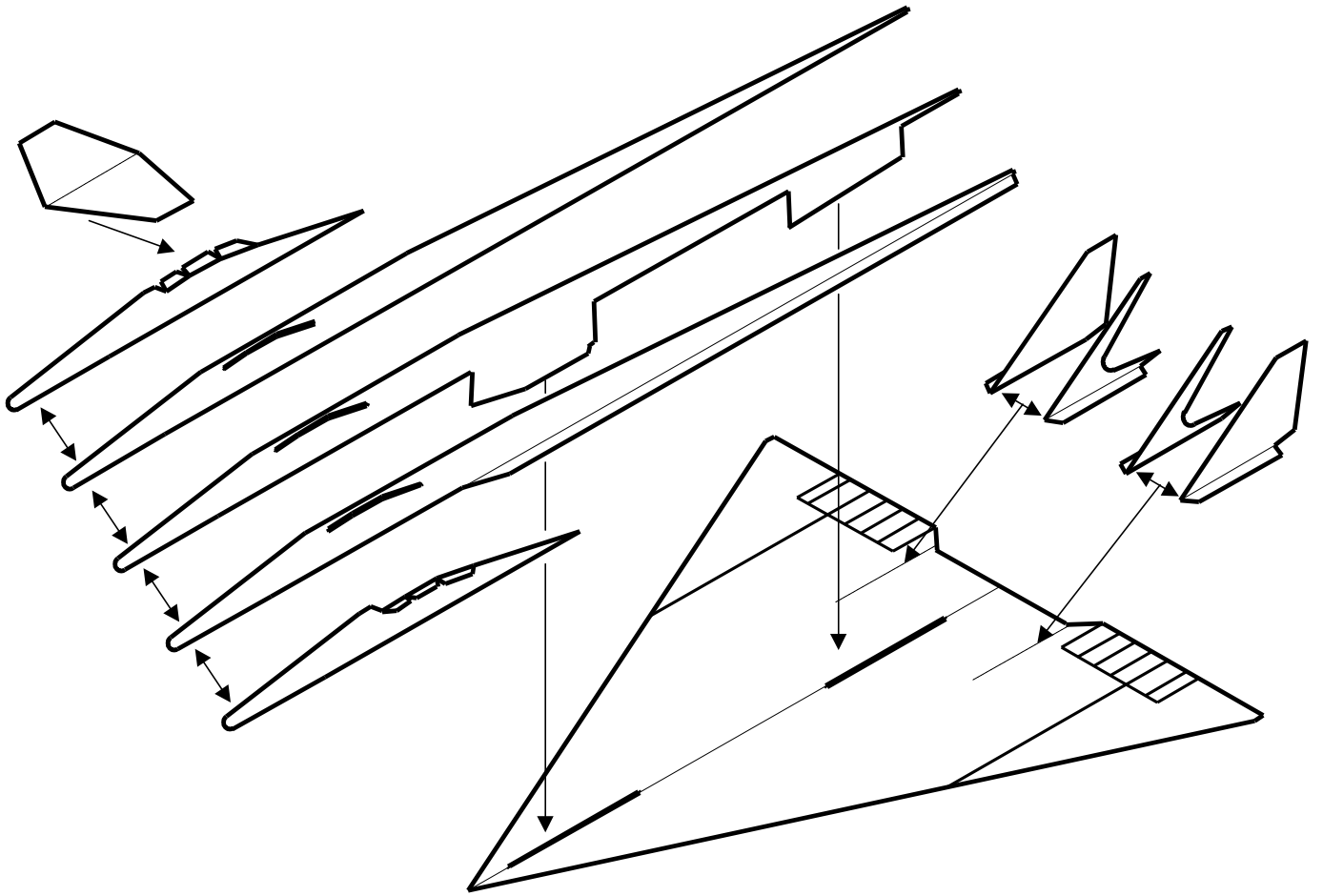
## 紙飛行機作成方法

1. 型紙をケント紙に印刷する。
2. 各部品を切り離す。  
(細かな部品もありますので怪我をしないように注意してください)
3. 前翼の取り付け位置及び主翼の胴体取り付け位置の穴をくりぬく。
4. 垂直尾翼及び胴体の主翼取り付け位置、全部胴体の前翼取り付け位置ののりしろを折り曲げる。
5. 胴体を貼り合わせる。  
(接着にはセメダインCをおすすめします)
6. 主翼に胴体を貼り付ける。
7. 主翼に垂直尾翼を貼り付ける。
8. 胴体に前翼を貼り付ける。
9. 機体を裏返し胴体下部を貼り合わせる。
10. 主翼の後端を少し上にそらせる。
11. テスト飛行をして、主翼,垂直尾翼を調整する。

以上で完成です。

機首が細くなっていますので紙飛行機を飛ばす場合は、他人の迷惑にならない安全な場所で行ってください。

上面



下面

