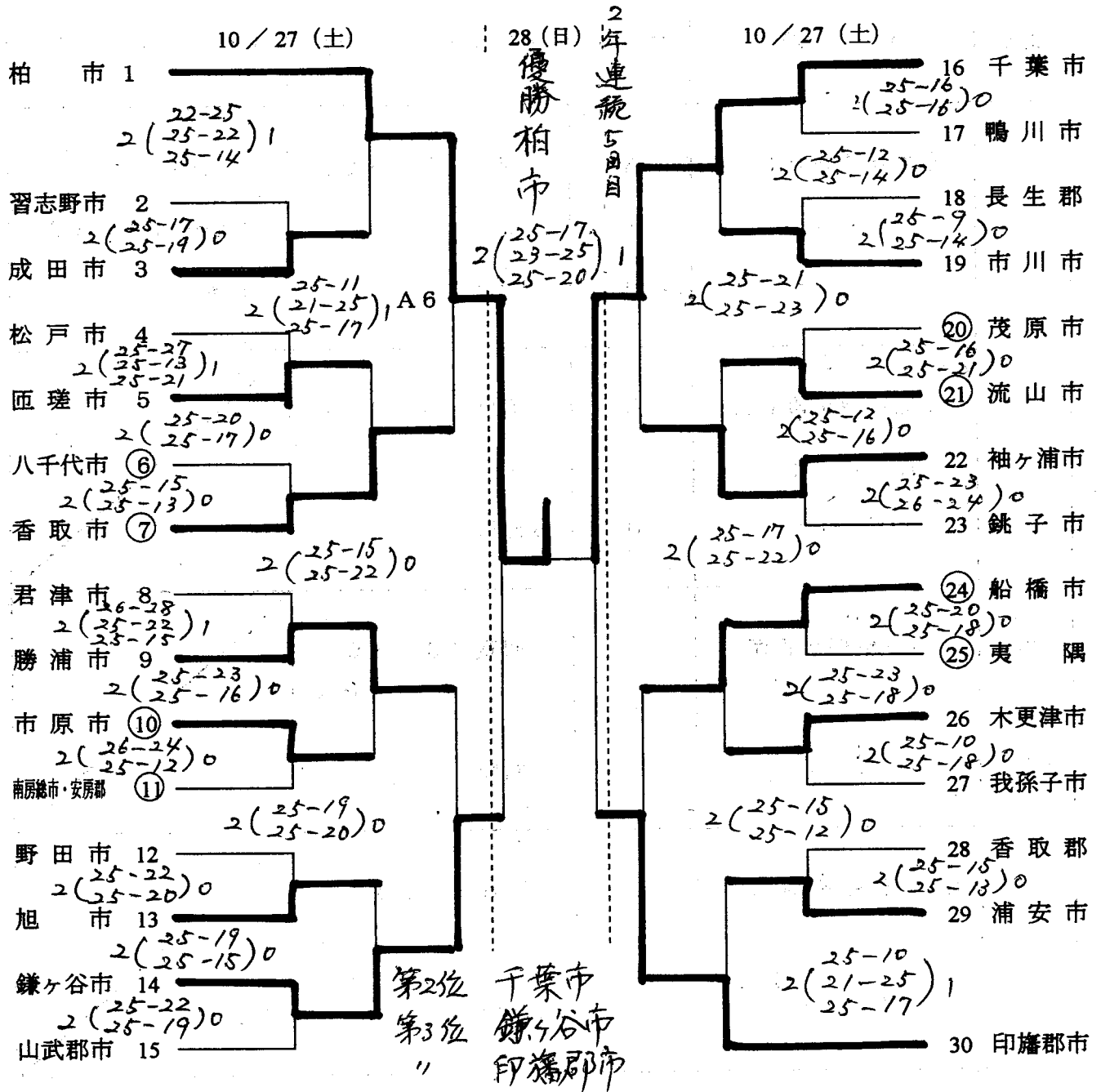


組 合 せ

[男子]



第1日 A・Bコート 茂原市市民体育館
 C・Dコート 県立茂原樟陽高校体育館 (旧 茂原工業高校)

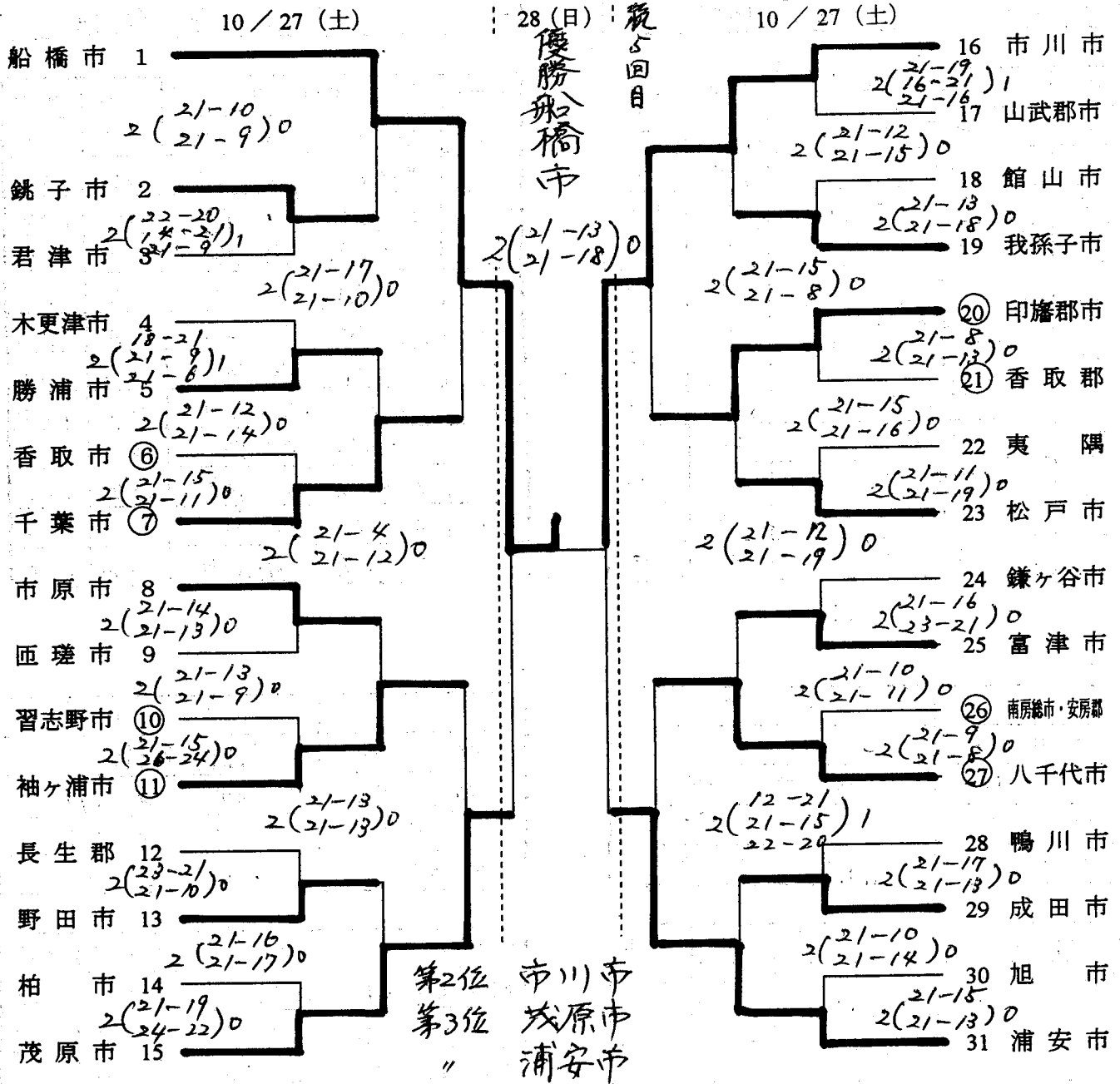
第2日 A コート 茂原市市民体育館

○印のチームは第1試合のラインズマン・点示を担当 (各チーム3名)
以後は、前の試合の敗者チーム (6名)

組 合 せ

[女子]

2年連続5回目



第1日 E・Fコート 日立健保体育館
G・Hコート 県立茂原高校体育館

第2日 Bコート 茂原市市民体育館

○印のチームは第1試合のラインズマン・点示及びサーブチェックを担当 (各チーム4名)
以後は、前の試合の敗者チーム (8名)